

De nombreux accessoires pour satisfaire tous vos besoins

Parmi les options proposées :

- **Bac papiers additionnels**
Pour augmenter la capacité d'entrée papier jusqu'à 2100 feuilles
- **Sorties multi-bac additionnelles**
Pour augmenter la capacité de sortie papier jusqu'à 1900 feuilles
- **Unité recto-verso**
Pour imprimer automatiquement des 2 côtés et économiser du papier
- **Mémoire extensible**
Jusqu'à 288Mo
- **Disque dur et carte compacte flash en option**
Pour stocker les fonds de pages, réimprimer les documents et obtenir un journal d'impression



MX-7005

Sortie multi-bac supérieure
5 casiers

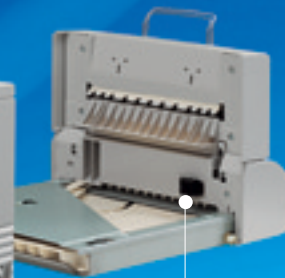
MX-7000

Sortie multi-bac 5 casiers



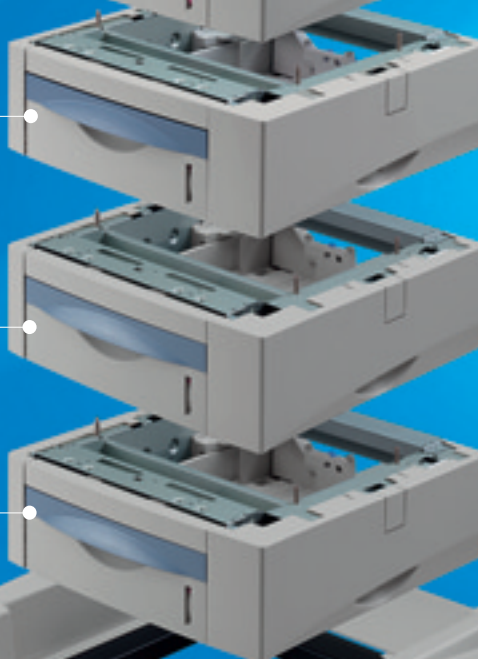
HL-7050

Bac standard de 500 feuilles
et bac universel de 100 feuilles
pour formats et grammages
spéciaux.



DX-7000

Unité recto-verso



LT-7000

Bacs inférieurs supplémentaires



SB-4000

Support mobile pour déplacer
et stabiliser l'imprimante
(dimensions L714 x H100 x P680)

SB-4000 utilité	1 x LT-7000	2 x LT-7000	3 x LT-7000
Pas de MX	Pas nécessaire	Pas nécessaire	Pas nécessaire
Avec MX-7000	Pas nécessaire	Nécessaire	Nécessaire
Avec MX-7005	Pas nécessaire	Nécessaire	Nécessaire

HL-7050/7050N

Spécifications techniques

Moteur

Technologie	Electrophotographique
Vitesse d'impression	Jusqu'à 28 ppm
Temps de première impression	Moins de 11 secondes
Résolution	Véritable 1200 x 1200 dpi

Contrôleur

Processeur	Standard	Toshiba TMPR4955 à 266MHz
	Option	32 Mo
Mémoire	Standard	2 emplacements pour barrettes DIMM 16, 32, 64, 128 Mo; Extensible à 288 Mo
	Option	
Interfaces	Standard	IEEE 1284 Parallèle, USB, RS-232C série, Ethernet 10/100BaseTX (sauf HL-7050) avec commutation automatique
	Option	Ir-DA (IR-1000), Ethernet 10/100BaseTX pour HL-7050
Connexions réseau	Protocoles	Solutions 802.11b
	Administration réseau	TCP/IP, IPX/SPX, AppleTalk, DLC/LLC, NetBEUI, DEC LAT, Banyan VINES
Stockage	Option	Web BRAdmin ¹⁾ BRAdmin Professional ²⁾ Via Navigateur Internet (Web Based Management) ³⁾
	Option	Disque Dur (HD-EX) Mémoire CompactFlash
Emulations	Option	PCL6, BR-Script 3 (émulation PostScript3) ⁴⁾ , IBM Pro-Printer XL, Epson FX-850, HP-GL
	Option	
Polices résidentes	PCL	66 vectorielles, 12 bitmap, 11 codes barre ⁵⁾
	BR-Script ³⁾	66 polices
	Option	11 Codes Barre Agfa (BT-1000) ⁶⁾
	Option	136 polices Agfa PS3 (BS-3000) ⁷⁾

Logiciel

Pilotes d'impression	PCL pour Windows 95/98/Me/NT4.0/2000 et XP BR-Script ³⁾ (fichier PPD pour Windows 95/98/Me/NT4.0/2000/XP et Macintosh ⁸⁾)
Utilitaires	Logiciel d'analyse des coûts ⁹⁾ Assistant d'installation réseau ¹⁰⁾ Aide Interactive ¹¹⁾ Gestionnaire de stockage d'impression ¹²⁾

Panneau de contrôle

Ecran	LCD	2 lignes, 16 caractères, 3 couleurs
	LED	1 LED
Boutons	7 touches	Go, Job Cancel, Reprint, Menu, Back et 2 touches de navigation

Gestion papier

Capacité papier ¹³⁾	Bac Multi-format	100 feuilles
	Bac papier (Standard)	500 feuilles
	Bac papier optionnel	500 feuilles x 3 (max. 1500 feuilles)
Réception papier ¹³⁾	Face dessous	500 feuilles
	Face dessus	100 feuilles
Recto/verso	Option	En option
Boîte aux lettres	Option	2 x 5 casiers (total 1000 f. et 1400 f. en mode empileur)

Spécifications papier

Types de papiers	Bac multi-format	Papier standard, papier recyclé, enveloppes, étiquettes et transparents
	Bac papier	Papier standard, papier recyclé
Grammages	Bac multi-format	60 - 199 g/m ² (16 - 53 lb)
	Bac papier	60 - 105 g/m ² (16 - 28 lb)
Formats	Bac multi-format	105 x 216 - 148 x 356 mm
	Bac papier	A4, Letter, B5(ISO), B5(JIS), A5, B6(ISO), A6, Exe, LGL ¹⁴⁾

Fonctions du pilote d'impression¹⁴⁾

Mise en page	Impression multiple	2, 4, 9, 16, 25 pages A4 en 1 page A4
	Impression poster	1 page A4 sur 4, 9, 16, 25 pages A4
	Impression filigrane	Oui
	Impression mode livret ¹⁵⁾	Oui
Autres		Configurateur rapide d'impression ¹⁶⁾
		Ecran de contrôle ¹⁷⁾
		Impression sécurisée ¹⁸⁾

Consommables

Toner	12 000 pages à 5% de couverture
Tambour	40 000 pages

Accessoires

LT-7000	Bac inférieur de 500 feuilles (configuration maximum 3 x LT-7000)
DX-7000	Unité recto-verso
MX-7000	Sortie multi-bac (5 x 100 feuilles)
MX-7005	Sortie multi-bac (5 x 100 feuilles), nécessite MX-7000
SB-4000	Support mobile (L74 x H100 x P680)
NC-4100h	Carte Ethernet 10/100BaseTX pour HL-7050
BS-3000	136 polices Agfa PostScript niveau 3
BT-1000	11 codes barre Agfa
IR-1000	Interface infrarouge IRDA
BRD-16MO/32MO/64MO/128MO	Mémoire DIMM SDRAM 16/32/64/128 Mo

Dimensions / Poids

Dimensions (LxPxH)	485 x 480 x 421 mm	
Poids	HL-7050	24,2 kg
	HL-7050N	24,3 kg

Autres

Consommation électrique	En impression	Moins de 690 W
	En attente	Moins de 110 W
	En veille	Moins de 16 W ¹⁹⁾
Niveau sonore	En impression	Moins de 52dB
	En attente	Moins de 40dB
Environnement	Economie d'énergie	Oui
	Economie de toner	Oui

¹⁾ Gestion du serveur d'impression via Internet

²⁾ Gestion du serveur d'impression sous Windows

³⁾ Administration de l'imprimante et du serveur d'impression via le navigateur Internet

⁴⁾ Emulation PostScript niveau 3

⁵⁾ Code39, Interleaved 2 de 5, EAN-8, EAN-13, UPC-A, UPC-E, EAN-128, Codabar, FIM(US-PostNet), ISBN, Code128

⁶⁾ Code39, Code128, Interleaved 2 of 5, POSTNET, Codabar, EAN-8, EAN-13, UPC-A, UPC-E, ISBN, ISSN

⁷⁾ Le nombre total de polices est 165 (136 polices Agfa + 29 polices Brother)

⁸⁾ Connexion AppleTalk et USB (MacOS 8.6 - 9.2 et MacOSX 10.1 ou plus)

⁹⁾ Un journal d'impression de l'imprimante peut être édité (sous Windows 95/98/Me, Windows NT 4.0/2000 et XP).

¹⁰⁾ Vous permet d'installer étape par étape votre imprimante Brother connectée à un PC sous Windows en réseau.

¹¹⁾ Animation flash pour traiter le problème pour tout message d'erreur apparaissant sur l'écran LCD.

¹²⁾ Disque Dur ou Compact Flash peuvent être contrôlés (Windows 95/98/Me)

¹³⁾ Calculé à partir du papier Xerox Premier (80g/m²) et Xerox 4200 (20lbs)

¹⁴⁾ Driver PCL uniquement

¹⁵⁾ L'option recto/verso doit être installée.

¹⁶⁾ Permet de changer la configuration de l'imprimante sans ouvrir de fenêtre de dialogue.

¹⁷⁾ Une fonction qui indique un message d'erreur de l'imprimante sur le PC et qui montre aussi un scénario de dépannage.

¹⁸⁾ Permet de mettre en attente l'impression d'un document confidentiel jusqu'à l'entrée d'un mot de passe sur le panneau de contrôle.

¹⁹⁾ Après l'arrêt de la ventilation.

Votre distributeur :

At your side.*
brother®

PARC DES REFLETS

165, avenue du Bois de la Pie - Paris Nord II

95700 ROISSY-EN-FRANCE

Site web : www.brother.fr

Toutes les caractéristiques sont susceptibles d'être modifiées sans préavis - BROTHER est une marque déposée de BROTHER Industrie Ltd. - Toutes les autres marques et tous les noms de produits sont déposés par leurs propriétaires respectifs. Photos non contractuelles.

At your side.*
brother®

HL-7050/HL-7050N

UNIVERSALITE

HL-7050

HL-7050N

HL-7050N
Modèle réseau

HL-7050

Imprimantes laser départementales 28 ppm

La nouvelle norme d'impression A4 pour groupes de travail.



Windows®



Mac OS™



Départementale



Compatible réseaux
(en standard sur HL-7050N,
en option sur HL-7050)



Agréé TCO'99

At your side.*
brother®



Des solutions d'impression complètes et économiques pour groupes de travail.

HL-7050/HL-7050N

La gamme d'imprimantes laser Brother HL-7050 a été conçue pour répondre aux besoins croissants de productivité des entreprises, qui exigent plus de vitesse sans perte de qualité ou de fiabilité.

Cette nouvelle gamme d'imprimantes peut recevoir un grand nombre d'accessoires, aussi bien en termes de gestion papier que de gestion mémoire. Compatible avec la plupart des environnements réseaux et

bénéficiant d'une connectique complète (ports parallèle, USB, série et éventuellement Ethernet), c'est la solution idéale pour des impressions rapides et de qualité.

Impressions rapides

Avec les imprimantes HL-7050, vous n'attendrez pas très longtemps pour obtenir vos impressions. Elles impriment en effet à la vitesse de 28 pages par minute avec la première page sortie en moins de 11 secondes.

Haute qualité d'impression

Avec une résolution réelle de 1200 x 1200 points

par pouce, vos textes seront précis et vos graphiques éclatants.



HL-7050

- Vitesse d'impression jusqu'à 28 ppm
- Résolution véritable de 1200 dpi
- Emulations PCL6, PostScript3, IBM ProPrinter XL, Epson FX et HP-GL
- Compatible Windows, Macintosh et Linux
- Alimentation de 500 feuilles + bac multiformat 100 feuilles, extensible à 2100 feuilles
- Panneau de contrôle facile d'utilisation
- Ecran LCD 3 couleurs
- Consommables séparés
- Possibilité de connexion réseau Ethernet 10/100BaseTX
- Agréé normes TCO'99 et Energy Star

HL-7050N

- HL-7050N avec carte réseau Ethernet 10/100BaseTX

HL-7050NLT

- HL-7050N avec double bac (capacité entrée papier de 1100 feuilles)

HL-7050NDLT

- HL-7050NLT avec module recto-verso

Facilité d'utilisation

Bien qu'à la pointe de la technologie, la gamme HL-7050 est très simple d'utilisation. Le panneau de contrôle bénéficie d'un design moderne et simple, ainsi que d'une excellente ergonomie.

L'écran LCD rétro-éclairé par trois couleurs différentes permet de voir à distance l'état de l'imprimante (voir ci-contre).

Compatibilité et connectivité réseaux

Les imprimantes Brother HL-7050 sont compatibles PC et Mac. Elles fonctionnent aussi sous Unix/Linux et sont certifiées SAP. Elles sont équipées des ports parallèle, série, USB et Ethernet (en option sur la HL-7050).

Impression sécurisée

Cette fonction permet à l'utilisateur d'imprimer des documents confidentiels sous Windows grâce à un mot de passe. Les documents peuvent alors uniquement être imprimés en entrant un code PIN sur le panneau de contrôle ou via le navigateur internet. Cela évite que des documents sensibles soient pris par une autre personne.

Réimpression du dernier document

Cette fonction donne la possibilité de réimprimer le dernier document imprimé (jusqu'à 999 exemplaires) sans avoir à le relancer du PC.

Consommables longue durée

Avec un toner d'une durée de vie de 12 000 pages (à 5% de couverture) et un tambour de 40 000 pages, les changements des consommables de la gamme HL-7050 ont été optimisés.

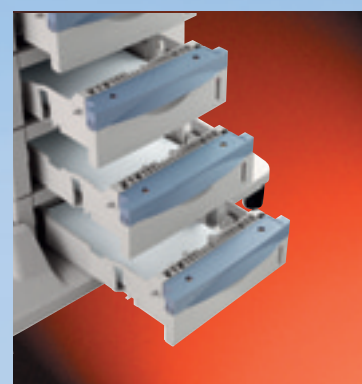
Le bénéfice est à la fois économique avec un coût à la page très faible et écologique avec des remplacements moins fréquents.

Configuration rapide d'impression

Permet de changer les configurations du driver via la barre de tâches, sans avoir à ouvrir les propriétés du driver.

Notification d'erreurs par E-mail

En cas d'erreur comme un bouchage papier ou un bac d'alimentation vide, l'imprimante peut envoyer automatiquement un e-mail d'information aux utilisateurs comme à l'administrateur. Elle peut aussi vous prévenir de problèmes imminents, par exemple lorsque le toner est presque vide.



Capacités réseau étendues

La gamme HL-7050 peut se connecter à la plupart des environnements réseaux via la Carte Ethernet NC-4100h (en standard sur les modèles N/NLT/NDLT).

Les nombreux logiciels livrés permettent à leurs utilisateurs d'améliorer leur productivité et de leur faciliter l'utilisation des imprimantes.

Administration par le Navigateur Internet

L'utilisateur peut visualiser l'état de son imprimante voire d'autres et l'administrer à distance, ceci aussi bien sous Windows, Macintosh, qu'Unix ou Linux. Il lui suffit pour cela de posséder un Navigateur Internet supportant java.

Parmi ses caractéristiques :

- Une interface utilisateur simple et commune à tous les modèles Brother.
- La visualisation de l'état des consommables (toner, papier...) ainsi que des accessoires installés.
- La recherche rapide des autres imprimantes Brother connectées ainsi que de celles utilisant le protocole SNMP.
- Le contrôle et la modification des paramètres de l'imprimante.
- Des mots de passe intégrés empêchant les utilisateurs non autorisés de changer les paramètres des imprimantes.

Logiciels d'administration BRAdmin Professional et Web BRAdmin

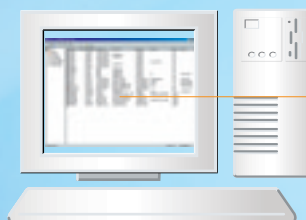
BRAdmin Professional et Web BRAdmin sont de puissants outils d'administration réseau pouvant gérer les imprimantes Brother et voir l'état de toutes les imprimantes compatibles SNMP.

Des fonctions efficaces et simples à utiliser :

- Détection et administration de toutes les imprimantes Brother connectées en réseau et de toutes les imprimantes compatibles SNMP.
- Groupement des imprimantes par modèle, service, situation géographique.
- Enregistrement des paramètres des imprimantes.
- Analyse et édition des informations concernant l'utilisation des imprimantes.



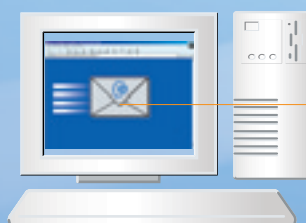
Administration via navigateur internet



BRAdmin Professional



Statut de l'imprimante et aide interactive



Notification par e-mail